



**Peugeot 206 3+5 d. - p. - T.**  
**2003 - ....**



**GDW Ref. 1467**

**EEC APPROVAL N°: e6\*94/20\*0477\*00**

$D = \frac{\begin{matrix} \text{max} \downarrow \text{kg} \\ \text{car icon} \end{matrix} \times \begin{matrix} \text{max} \downarrow \text{kg} \\ \text{trailer icon} \end{matrix}}{\begin{matrix} \text{max} \downarrow \text{kg} \\ \text{car icon} \end{matrix} + \begin{matrix} \text{max} \downarrow \text{kg} \\ \text{trailer icon} \end{matrix}} \times 0,00981 \leq 6,81 \text{ kN}$
$s/ = 50 \text{ kg}$
$\text{Max. } \text{trailer icon} = 1100 \text{ kg}$

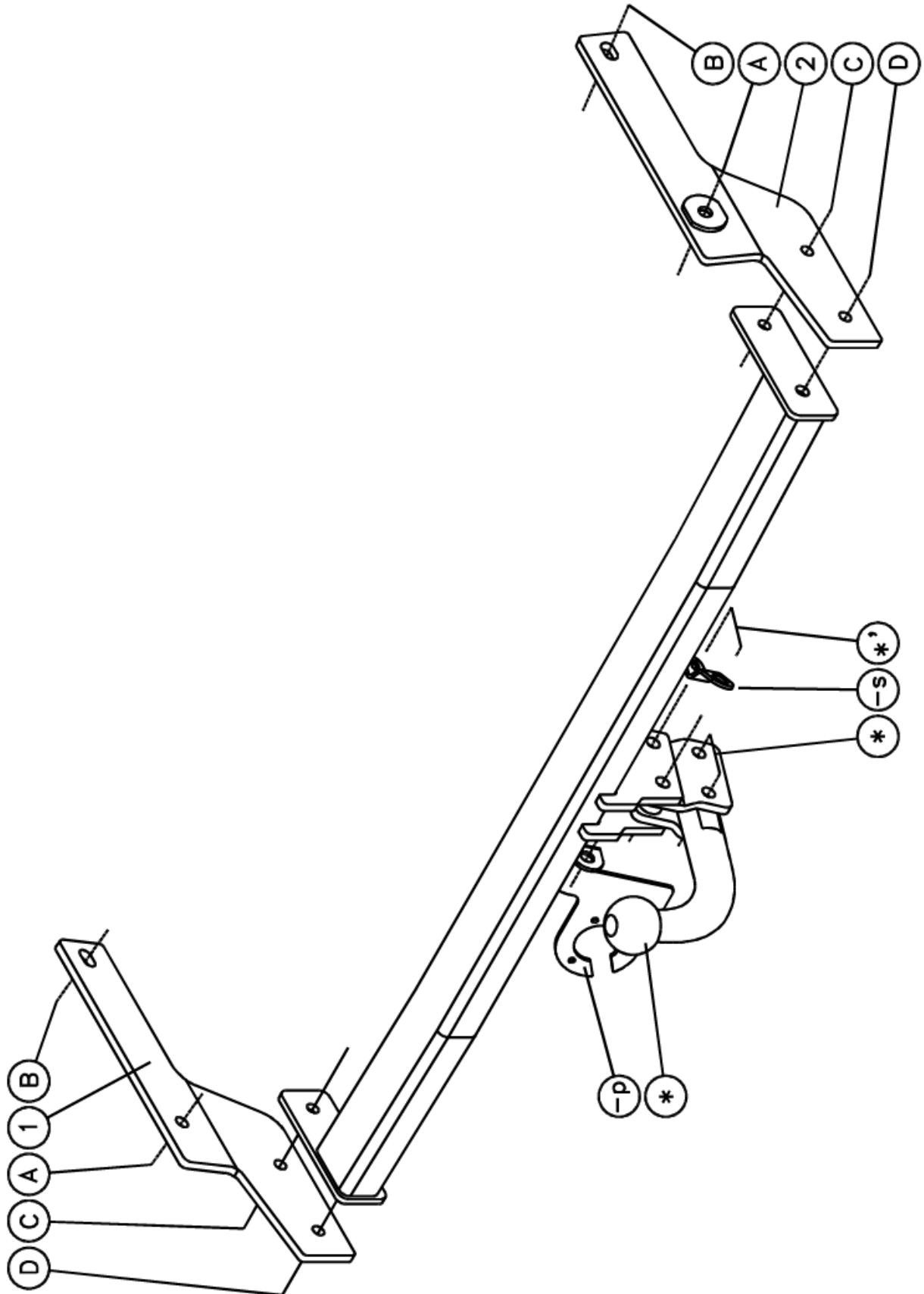
**GDW nv - Hoogmolenwegel 23 - B-8790 Waregem**  
**TEL. 32(0)56 60 42 12(5) - FAX. 32(0)56 60 01 93**  
 Email: [gdw@gdwtowbars.com](mailto:gdw@gdwtowbars.com) - Website: [www.gdwtowbars.com](http://www.gdwtowbars.com)



Peugeot 206 3+5 d. - p. - T.

2003 - ....

Ref. 1467





# Peugeot 206 3+5 d.

2003 - ....

Ref. 1467

## Montagehandleiding

- 1) Neem het reservewiel weg. Haal de uitlaat uit de dempingsrubbers en demonteer het hitteschild. Maak de bumper onderaan los.
- 2) Aan de binnenzijde van de chassisbalk zijn voorziene bevestigingspunten voor de trekhaak, breng in deze boringen de kooimoeren M10 in. Positioneer de monteerplaten (1) en (2) met de punten (A) en (B) op de ingebrachte kooimoeren en breng de bouten en rondsels aan, schroef handvast.
- 3) Maak in de onderzijde van de bumper een insnijding volgens tekening. Positioneer de trekhaak met de punten (C) en (D) tussen de monteerplaten (1) en (2), breng de bouten in en schroef alles degelijk vast (zie aanhaalmomenten).
- 4) Monteer de kogelstang of de behuizing van het afneembaar systeem samen met de stekkerdooshouder en het veiligheidsoog, breng de bouten in en schroef alles degelijk vast (zie aanhaalmomenten).
- 5) Monteer het hitteschild en hang de uitlaat terug in de dempingsrubbers. Maak de bumper onderaan terug vast.

## Samenstelling

### Trekhaak referentie 1467

1 kogelstang T45K001	(*)
4 bouten M12x70 - DIN931	(*-*')
4 borgmoeren M12 - DIN985	(*-*')
2 monteerbuisjes T45	(*')
2 monteerschelpjes T45	(*-*')
1 veiligheidsschakel (-s) (800053)	(*')
8 bouten M10x35 - DIN933	(A-B-C-D)
1 stekkerdooshouder P04	
8 borgrondrels M10 - DIN128A	(A-B)
4 kooimoeren M10 (CL4870-1-150)	(A-B)
2 rondsels $\varnothing 20 \times 10,5 \times 2 \text{mm}$	(B)
2 moeren M10 - DIN934	(C)
1 monteerzijstuk links (1)	
1 monteerzijstuk rechts (2)	

*Alle bouten en moeren : kwaliteit 8.8*

### N.B.

Voor de maximum toegestane massa welke uw voertuig mag trekken dient u uw dealer te raadplegen.

Verwijder eventueel de bitumenlaag op de bevestigingsplaats van de trekhaak.

Opgepast bij het boren dat men geen remleiding, elektriciteitsdraden of brandstofleidingen beschadigt.



# Peugeot 206 3+5 p.

2003 - ....

Réf. 1467

## Notice de montage

- 1) Enlever la roue de rechange. Enlever l'échappement des caoutchoucs d'assourdissement et démonter la plaque thermique. Détacher le pare-chocs au bas.
- 2) A l'intérieur de la poutre du châssis il y a des points de fixations prévus pour l'attelage, insérer les écrous en cage M10 dans ces forages. Positionner les plaques (1) et (2) avec les points (A) et (B) sur les écrous en cage introduits et insérer les rondelles, ne pas serrer.
- 3) Faire une entaille au côté inférieur du pare-chocs selon le dessin. Positionner l'attelage avec les points (C) et (D) entre les plaques de montage (1) et (2), introduire les boulons et bien visser le tout (cfr. couples de serrage).
- 4) Monter la rotule ou le pied du système escamotable ensemble avec le porteur bloc multiprise et l'anneau de sécurité, introduire les boulons et bien fixer le tout (cfr. couples de serrage).
- 5) Monter la plaque thermique et reprendre l'échappement dans les caoutchoucs de suspension. Refixer le pare-chocs au bas.

## Composition

### Attelage référence 1467

1 rotule T45K001	(*)
4 boulons M12x70 - DIN931	(*-*')
4 écrous de sûreté M12 - DIN985	(*-*')
2 tubes de montage T45	(*')
2 pièces de montage T45	(*-*')
1 anneau de sécurité (-s) (800053)	(*')
8 boulons M10x35 - DIN933	(A-B-C-D)
1 socket holder P04	
8 security washers M10 - DIN128A	(A-B)
4 écrous en cage M10 (CL4870-1-150)	(A-B)
2 rondelles ø20x10,5x2mm	(B)
2 écrous M10 - DIN934	(C)
1 pièce de montage gauche (1)	
1 pièce de montage droite (2)	

*Tous les boulons et les écrous : qualité 8.8*

### Remarque

Pour le poids de traction maximum autorisé de votre voiture, consulter votre concessionnaire.  
Enlever la couche de bitume ou d'anti-tremblement qui recouvre éventuellement les points de fixation.



# Peugeot 206 3+5 d.

2003 - ....

Ref. 1467

## Fitting instructions

- 1) Remove the spare wheel. Remove the rubbers out of the filling up rubbers and disassemble the heat shield. Loosen the bumper at the bottom.
- 2) On the inside of the chassis beam are fixing points for the tow bar provided, insert the cage nuts M10 in those drillings. Place the mounting plates (1) and (2) with points (A) and (B) on the inserted cage nuts and insert the bolts and washers, do not tighten.
- 3) Make an incision in the underside of the bumper according to drawing. Place the tow bar with points (C) and (D) between mounting plates (1) and (2), insert the bolts and screw everything firmly on (see tension).
- 4) Assemble the ball or the pedestal of the escamotable system together with the socket holder and the security shackle, insert the bolts and screw everything firmly on (see tension).
- 5) Re-assemble the heat shield and the filling up rubbers. Refasten the bumper at the bottom.

## Composition

### Tow bar reference 1467

1 ball T45K001	(*)
4 bolts M12x70 - DIN931	(*_*')
4 security nuts M12 - DIN985	(*_*')
2 mounting tubes T45	(*')
2 mounting pieces T45	(*_*')
1 security shackle (-s) (800053)	(*')
8 bolts M10x35 - DIN933	(A-B-C-D)
1 socket plate holder P04	
8 security washers M10 - DIN128A	(A-B)
4 cage nuts M10 (CL4870-1-150)	(A-B)
2 washers ø20x10,5x2mm	(B)
2 nuts M10 - DIN934	(C)
1 mounting piece left (1)	
1 mounting piece right (2)	

*All bolts and nuts : quality 8.8*

### Note

Please consult your cardealer or owners manual for the maximal permissible towing mass.

Remove any bitumen coating on the fastening position for the tow bar.

When drilling, be carefull not to damage any brake lines, electrical wiring or fuel lines.



# Peugeot 206 3+5 T.

2003 - ....

Ref. 1467

## Anbauanleitung

- 1) Wärmeschild wegnehmen. Auspuff aus Dämpfungsgummis nehmen und Wärmeschild abmontieren. Stoßstange unten losmachen.
- 2) An Innenseite von Chassisbalken sind vorhandene Befestigungspunkte für Anhängerkupplung, die Käfigmuttern M10 in diese Bohrungen bringen. Montierplatten (1) und (2) mit Punkte (A) und (B) auf die eingebrachte Käfigmuttern und Bolzen und Ritzel anbringen ohne anzuspinnen.
- 3) In Unterseite von Stoßstange einen Einschnitt machen zufolge Zeichnung. Anhängerkupplung mit Punkte (C) und (D) zwischen Montierplatten (1) und (2) setzen, Bolzen einbringen und Alles gediegen festschrauben (siehe Drehmomente).
- 4) Kugelstange oder Sockel von abnehmbar System zusammen mit Steckdosebehälter und Abschleppöse montieren, Bolzen einbringen und Alles gediegen festschrauben (siehe Drehmomente).
- 5) Wärmeschild montieren und Auspuff wieder in Dämpfungsgummis hängen. Stoßstange unten wieder festmachen.

## Zusammenstellung

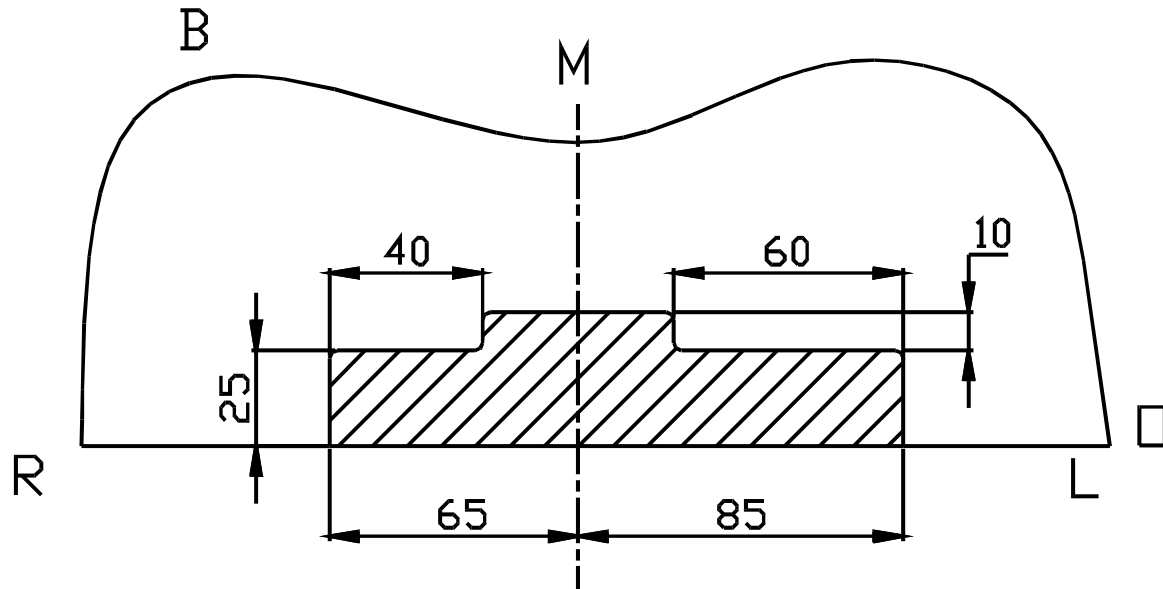
### Anhängerkupplung Referenz 1467

1 Kugelstange T45K001	(*)
4 Bolzen M12x70 - DIN931	(*_*')
4 Sicherheitsmuttern M12 - DIN985	(*_*')
2 Montierstücke T45	(*')
2 Montierstücke T45	(*_*')
1 Sicherheitskettenglied (-s) (800053)	(*')
8 Bolzen M10x35 - DIN933	(A-B-C-D)
1 Steckdosebehälter P04	
8 Sicherheitsritzel M10 - DIN128A	(A-B)
4 Käfigmuttern M10 (CL4870-1-150)	(A-B)
2 Ritzel ø20x10,5x2mm	(B)
2 Muttern M10 - DIN934	(C)
1 Montierstücke links (1)	
1 Montierstücke rechts (2)	

*Alle Bolzen und Muttern : Qualität 8.8*

### Hinweise

Die maximale Anhängelast Ihres Fahrzeuges können Sie im Fahrzeugschein oder im Benutzerhandbuch nachlesen.  
Im Bereich der Anlageflächen muß Unterbodenschutz und Antiröhmaterial entfernt werden.  
Vor dem Bohren prüfen, daß keine, dort eventuell Leitungen beschädigt werden können.



Uitsnijding bumper : ≡ het gearceerde gebied moet weggesneden worden  
 “B” = de bumper  
 “O” = de onderrand van de bumper  
 “M” = het midden van de bumper

Découpe pare-chocs : ≡ la zone hachurée doit être découpée  
 “B” = le pare-chocs  
 “O” = le bord inférieur du pare-chocs  
 “M” = le milieu du pare-chocs

Excision bumper : ≡ the hatched area has to be cut away  
 “B” = the bumper  
 “O” = the lower rim of the bumper  
 “M” = the middle of the bumper

Ausschnitzung Stoßstange : ≡ das schraffierte Gebiet muß weggeschnitten werden  
 “B” = Stoßstange  
 “O” = Unterrand Stoßstange  
 “M” = der Mitter von Stoßstange

Bouten - Boulons - Bolts - Bolzen  
 Kwaliteit 8.8

DIN 912 - DIN 931 - DIN 933 - DIN 7991

M6 ≡ 10,8Nm of 1,1kgm  
 M12 ≡ 88,3Nm of 9,0kgm

M8 ≡ 25,5Nm of 2,60kgm  
 M14 ≡ 137Nm of 14,0kgm

M10 ≡ 52,0Nm of 5,30kgm  
 M16 ≡ 211,0Nm of 21,5kgm

Bouten - Boulons - Bolts - Bolzen  
 Kwaliteit 10.9

DIN 912 - DIN 931 - DIN 933 - DIN 7991

M6 ≡ 13,7Nm of 1,4kgm  
 M12 ≡ 122,6Nm of 12,5kgm

M8 ≡ 35,3Nm of 3,6kgm  
 M14 ≡ 194Nm of 19,8kgm

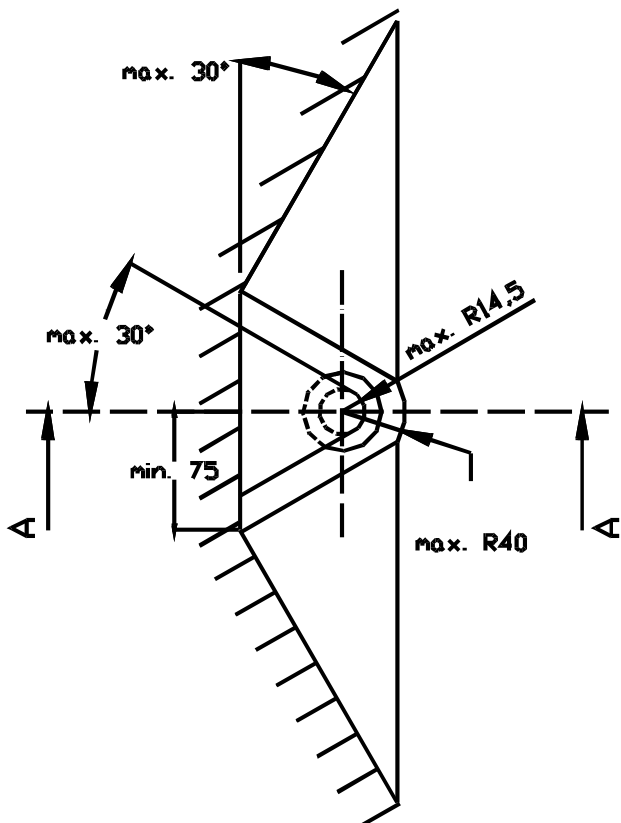
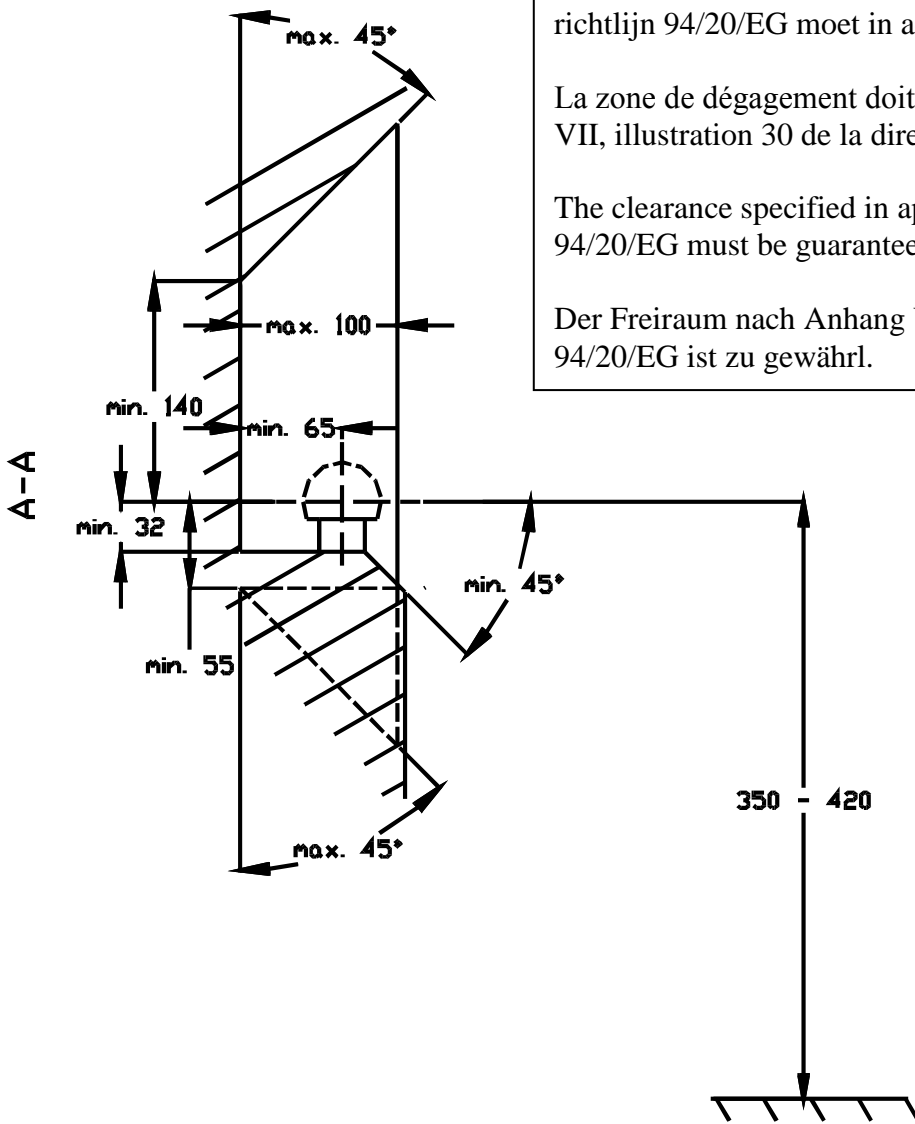
M10 ≡ 70,6Nm of 7,20kgm  
 M16 ≡ 299,2Nm of 30,5kgm

De tussenruimte conform supplement VII, afbeelding 30 van de richtlijn 94/20/EG moet in acht worden genomen.

La zone de dégagement doit être garantie conformément à l'annexe VII, illustration 30 de la directive 94/20/CE.

The clearance specified in appendix VII, diagram 30 of guideline 94/20/EG must be guaranteed.

Der Freiraum nach Anhang VII, Abbildung 30 der Richtlinie 94/20/EG ist zu gewährleisten.



Bij toelaatbaar totaal gewicht van het voertuig

Pour poids total en charge autorisé du véhicule

At laden weight of the vehicle

Bei zulässigem Gesamtgewicht des Fahrzeuges